

令和4年度天皇杯・皇后杯
全日本バレーボール選手権大会
神奈川県予選会

期 日 令和4年7月3日（日）

会 場 小田原アリーナ

主 催 （一財）神奈川県バレーボール協会

注意事項

- 1 新型コロナウイルス感染症防止対策にご協力をお願いします。
- 2 開会式は行いません。
- 3 密を避けるために集合時間をずらしますので、以下の時間で受付を行います。
トーナメントナンバー 2・3・8・9（第1試合のチーム）：9時15分
トーナメントナンバー 4・5・6・7（第1試合のコートオフィシャル）：9時30分
トーナメントナンバー 1・10（第3試合のチーム）：10時
また、以下のとおり試合開始時間を設定します。（設定時間前には試合を開始しない）
第1試合：10時、第2試合：11時
- 4 受付時に参加者全員が必ず健康チェックシートを提出してください。
- 5 選手、スタッフ以外の会場への入場については、当日受付時に氏名、年齢を記載したチーム名簿を提出してください。その名簿に記載された者のみの入場を認めます。
- 6 各チームとも必ず同一ユニホームを着用し、監督章は各チームで用意し左胸部につけてください。また、プレーをしている選手以外はマスクの着用をお願いします。
- 7 試合前、試合中、タイムアウト時、セット間等に密になることを避けるため、フィジカルディスタンスの確保をお願いします。
- 8 コートチェンジの際にベンチの消毒を行っていただくので、消毒するための道具を準備してください。
- 9 体育館で行なうので、室内シューズを用意して必ず履き替えてください。
- 10 選手の変更は、競技者番号の番号を含め一切認めません。スタッフの変更のみ可とします。
- 11 各チームの使用した場所は消毒・清掃をし、ゴミは必ず持ち帰ってください。
- 12 コートオフィシャル（記録員・ラインジャッジ・点示員等）のご協力をお願いします。また、その際に使用する筆記用具（青ボールペン）の準備もお願いします。
- 13 閉会式は行いません。2位までに入賞したチームは試合終了後にコートにて表彰を行います。
- 14 優勝チームは、男子が10月23日(日)千葉県柏市中央体育館、女子が10月22日(土)千葉県柏市沼南体育館で行われる関東ブロック大会に推薦します。
- 15 本大会の問い合わせ先
(一財) 神奈川県バレーボール協会事務局
e-mail : kanagawa@volleyball.ne.jp

【会場案内】

小田原アリーナ 神奈川県小田原市中曽根 263

小田急線富水駅(とみず)下車徒歩約15分、蛸田駅(ほたるだ)下車徒歩約15分

【大会使用球】

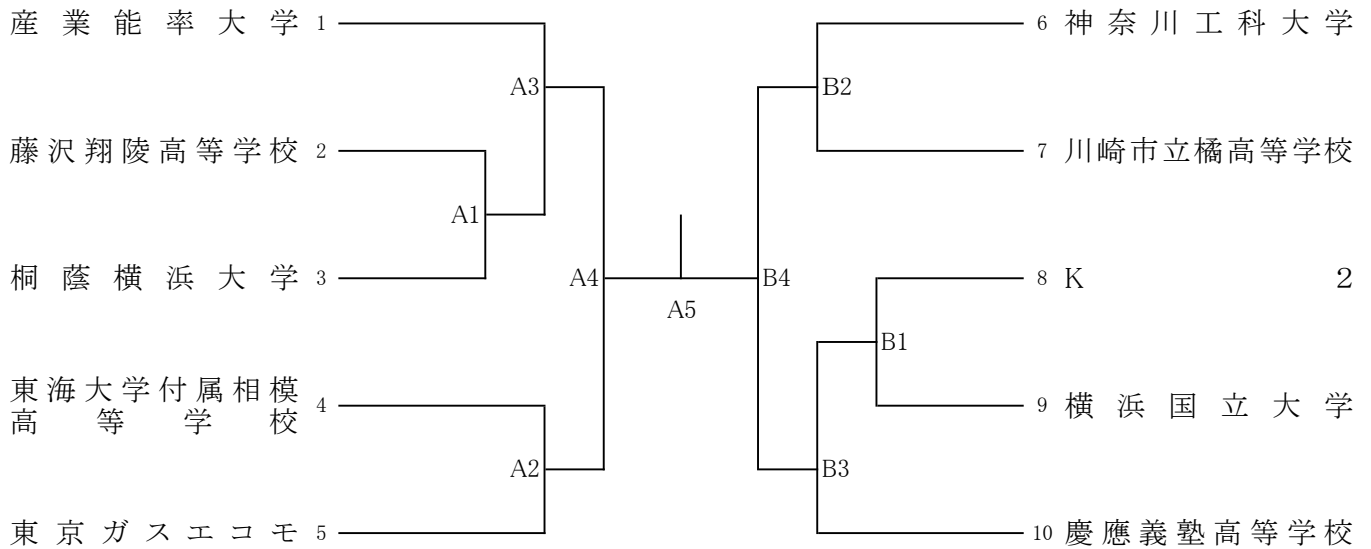
6人制男子：ミカサ V300W

6人制女子：モルテン V5M5000

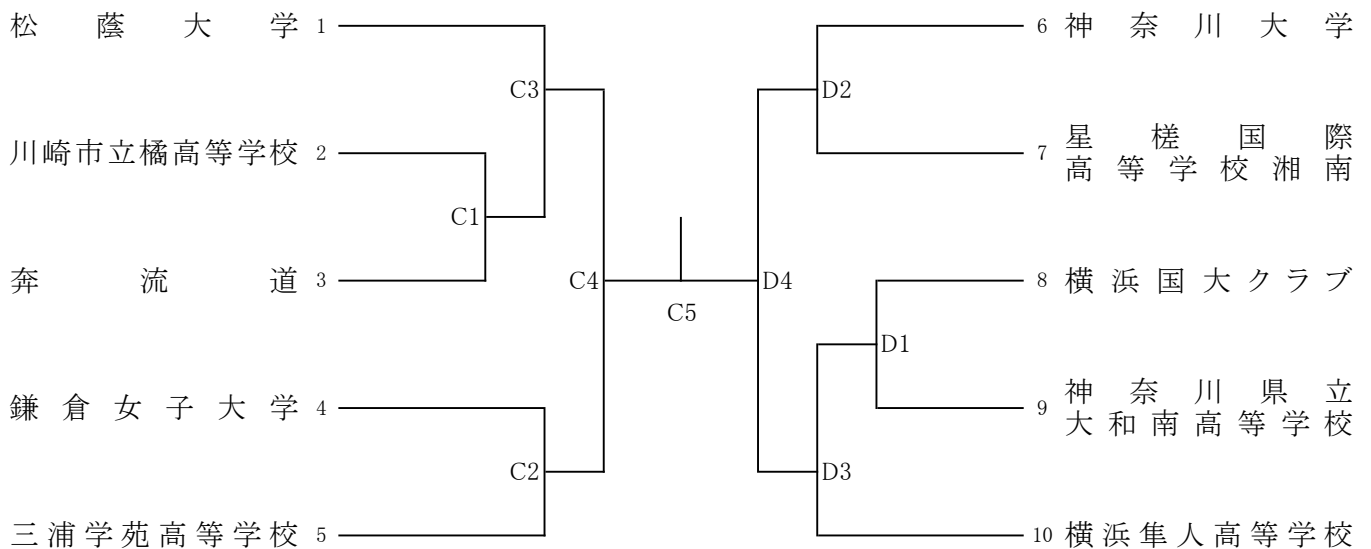
令和4年度天皇杯・皇后杯全日本バレーボール選手権大会神奈川県予選会

令和4年7月3日

《男子》



《女子》



《会場》 小田原アリーナ