

令和5年度天皇杯・皇后杯
全日本バレーボール選手権大会
神奈川県予選会

期 日 令和5年7月2日（日）

9時00分集合

会 場 男子 藤沢翔陵高等学校

女子 スカイアリーナ座間

主 催 （一財）神奈川県バレーボール協会

注意事項

- 1 開会式には全員が集合してください。
連絡がなく集合しないときは棄権とみなします。
- 2 各チームとも必ず同一ユニホームを着用し、監督章は各チームで用意し左胸部につけてください。
- 3 体育館で行なうので、室内シューズを用意して必ず履き替えてください。
- 4 選手の変更は、競技者番号の番号を含め一切認めません。スタッフの変更のみ可とします。
- 5 各チームの使用した場所は清掃をし、ゴミは必ず持ち帰ってください。
- 6 コートオフィシャル（記録員・ラインジャッジ・点示員等）のご協力をお願いします。また、その際に使用する筆記用具（青ボールペン）の準備もお願いします。
- 7 ベンチメンバー以外のメンバーでのコートワイピング（2名以内）を認める。
- 8 2位までに入賞したチームを表彰いたします。
- 9 優勝チームは、10/21(土)～10/22(日)に東京都の武蔵野の森総合スポーツプラザで行われる関東ブロック大会に推薦します。
- 10 本大会の問い合わせ先
（一財）神奈川県バレーボール協会事務局
e-mail : kanagawa@volleyball.ne.jp

【会場案内】

男子 藤沢翔陵高等学校 神奈川県藤沢市善行 7-1-3

小田急江ノ島線善行駅下車 徒歩 2 分

女子 スカイアリーナ座間 神奈川県座間市相武台 1-47-1

小田急小田原線相武台前駅北口 徒歩 7 分

【大会使用球】

6 人制男子：モルテン V5M5000

6 人制女子：ミカサ V300W

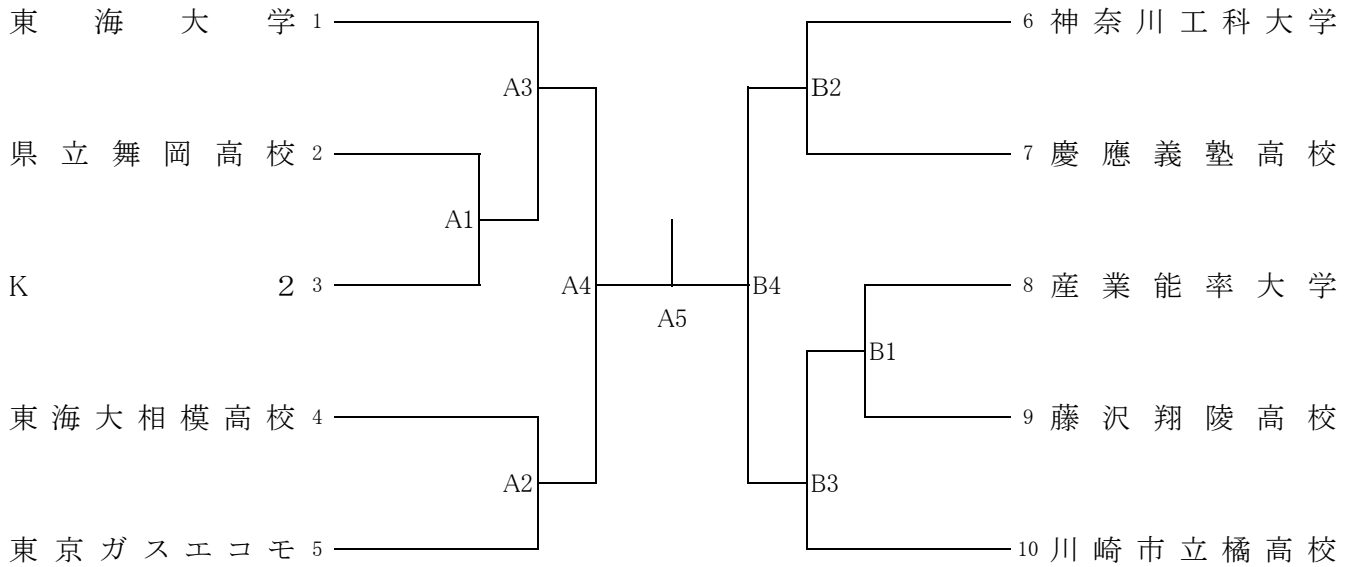
大会役員

会長	柳橋 武					
副会長	尾崎 弘	勝又 正	小川 伸一			
大会委員長	田代 英明					
大会委員	千葉 賢也	山口 博之	澤 達大	笠松 剛	河内 裕子	
	佐藤 賢二	折笠 初雄	佐野 英樹			
	河内 悟朗	大竹 生志	青木 款二			
競技委員長	山口 博之					
競技副委員長	上野 嘉信	宮本 啓佑				
競技委員	檜 真明	高木 俊彦	佐野 英樹	古澤 祐司		
審判委員長	澤 達大					
審判副委員長	小川 浩二					
審判員	渡部 菜保子	新田 浩幸	浜野 陽一	矢田 義明	吉谷 友輔	
	加藤 智大	吉田 周作	阿部 美弥	長瀬 由紀峰	山口 剛人	
	春日 彩乃	粕谷 昌克	熊澤 慎也	坂梨 欣哉	福田 孝政	
	酒井 萌恵	島村 奈緒	奈良 航佑			
総務委員長	千葉 賢也					
総務副委員長	安齋 嶺					

令和5年度天皇杯・皇后杯全日本バレーボール選手権大会神奈川県予選会

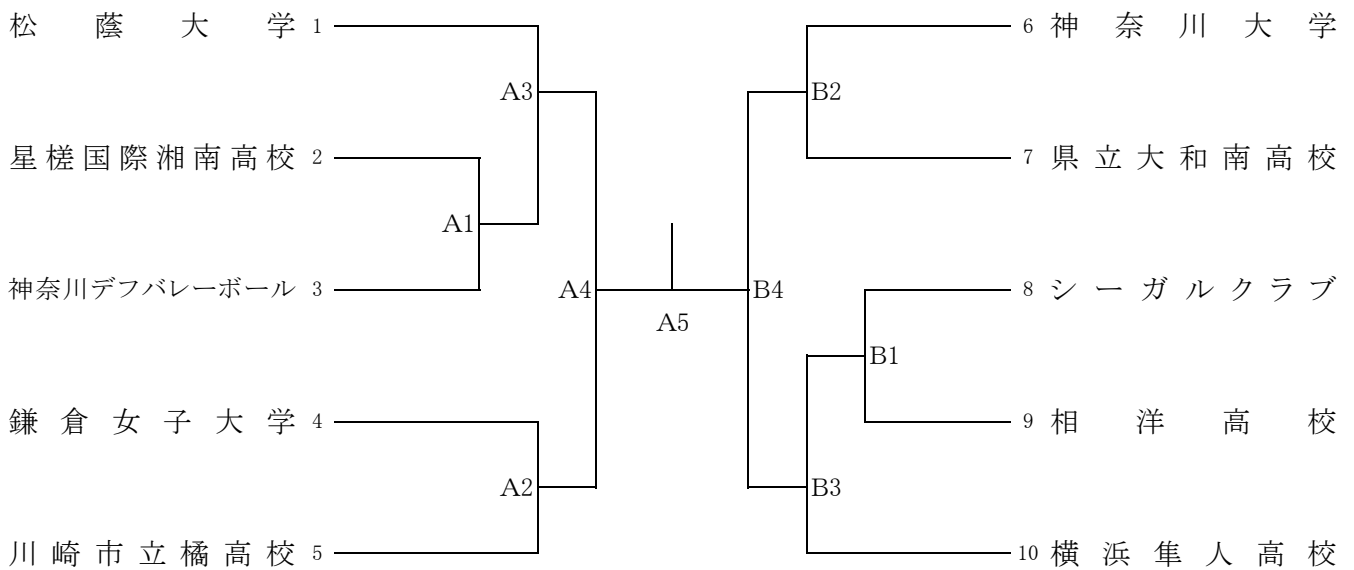
令和5年7月2日

《男子》



《会場》 藤沢翔陵高等学校

《女子》



《会場》 スカイアリーナ座間