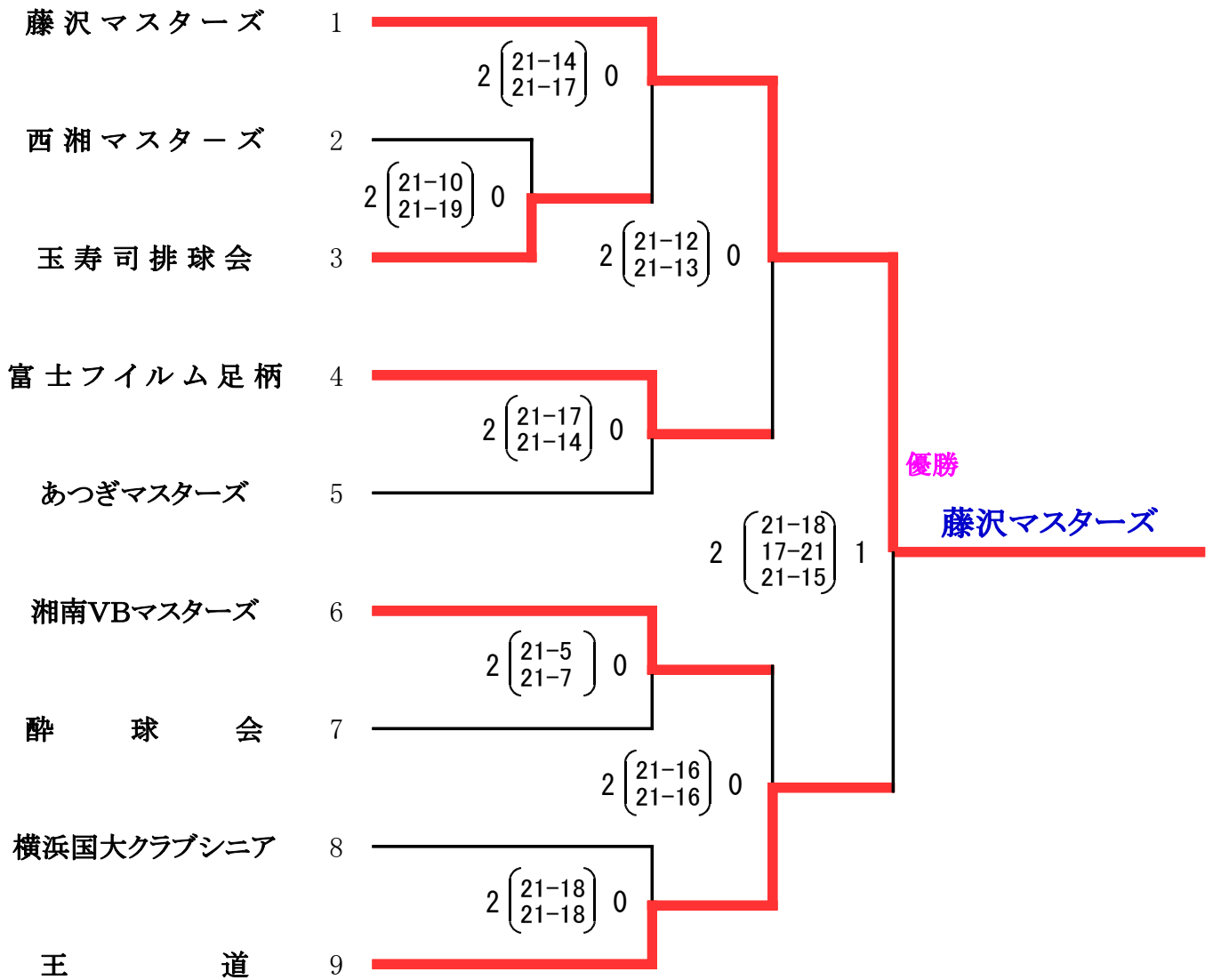


日本スポーツマスターズ2015 バレーボール競技

神奈川県予選

平成27年6月21日

男子の部

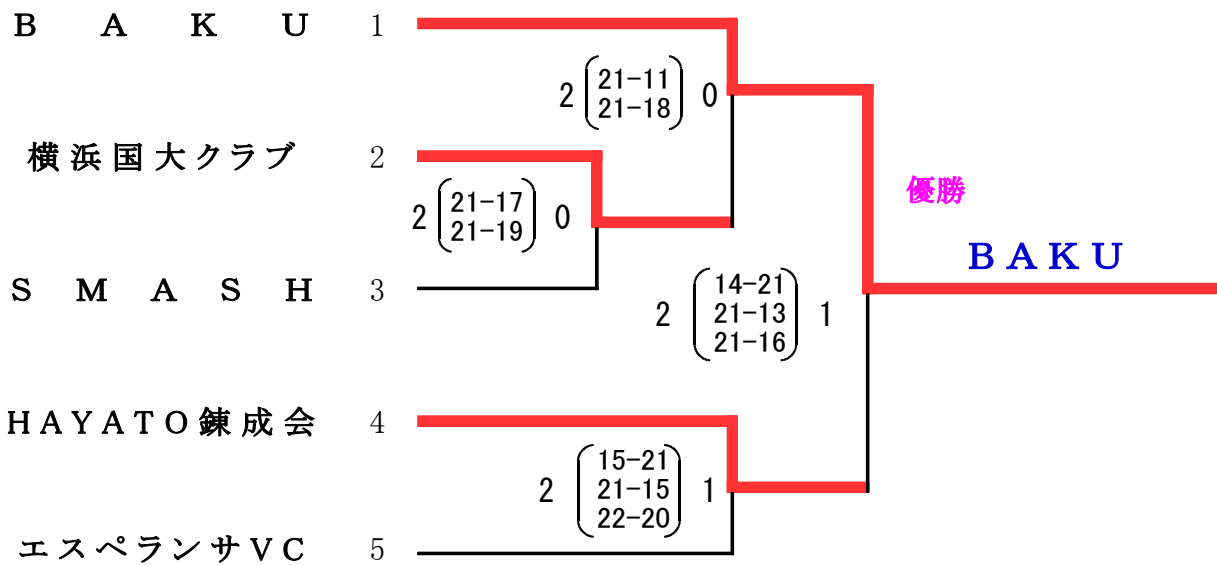


会場 南足柄市体育センター体育館

日本スポーツマスターズ2015 バレーボール競技
神奈川県予選

平成27年6月21日

女子の部



会場 南足柄市体育センター体育館