

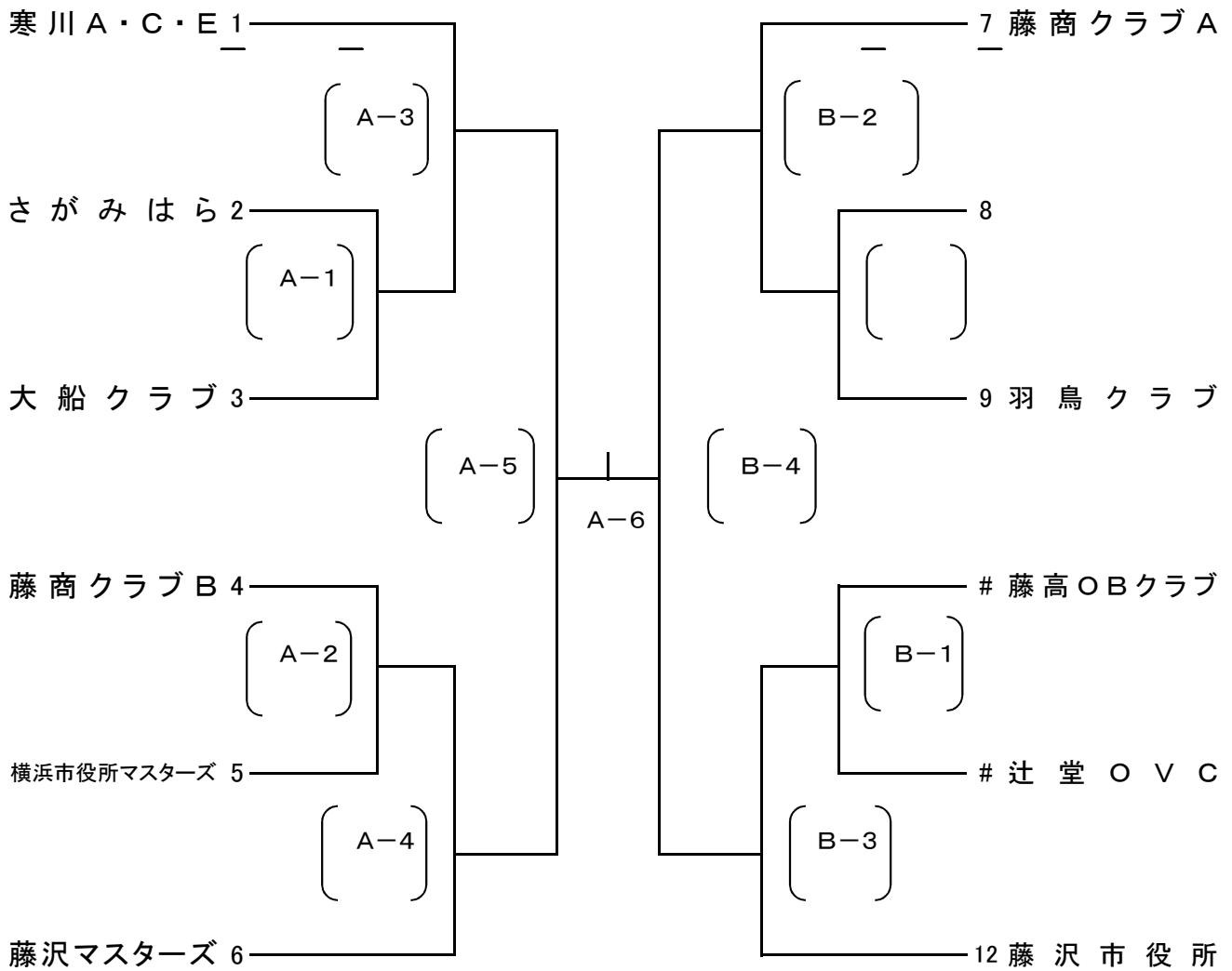
平成30年度阿曾杯争奪9人制バレーボール大会

男子の部 組合せ

日時： 10月28日(日)9:00開会

会場： 三菱電機鎌倉体育館

優勝
準優勝
3位
3位



☆補助役員割当	
第一試合	第三試合チーム
第二試合	第一試合負けチーム
第三試合	第二試合負けチーム
第四試合	第三試合負けチーム
第五試合	第四試合の負けチーム
第六試合	A-5負けチーム、B-4負けチーム

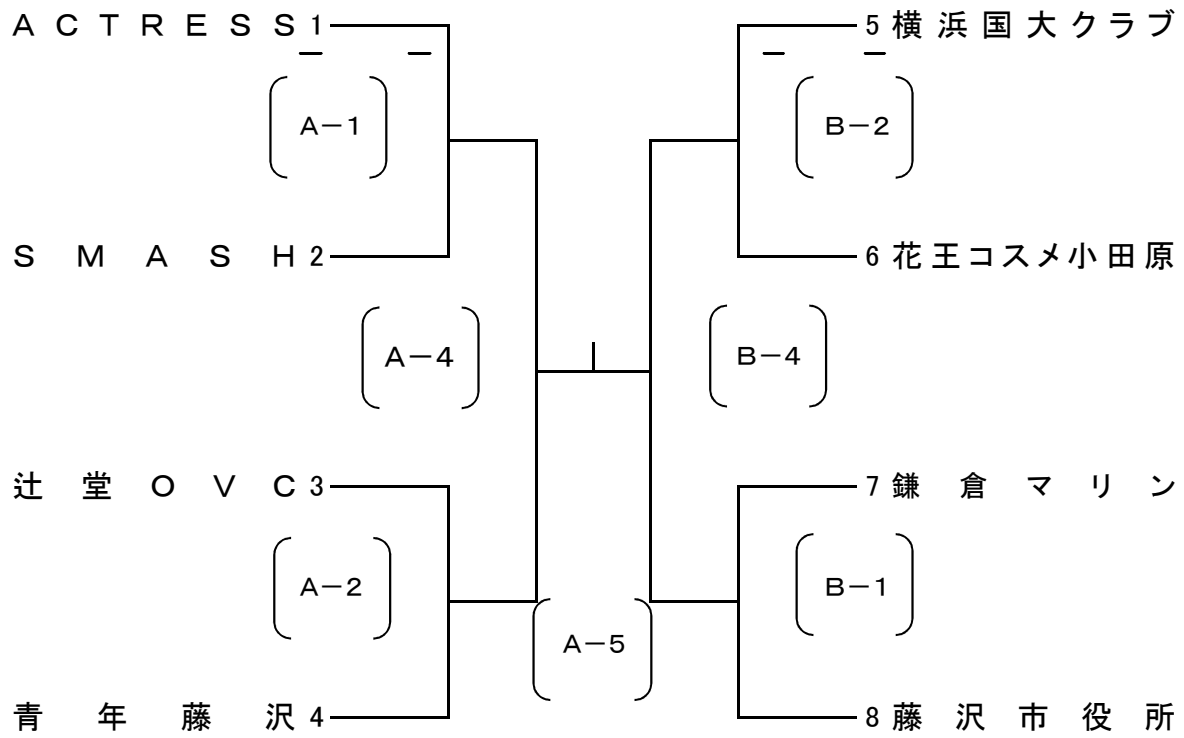
平成30年度阿曾杯争奪9人制バレーボール大会

女子の部 組合せ

日時; 10月28日(日)9:00開会

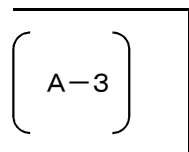
会場; 藤沢市立長後中学校

優勝
準優勝



☆敗者戦

A-1負



B-1負

A-2負

B-2負

☆補助役員割当

第一試合	第二試合両チーム
第二試合	第一試合両チーム
第三試合	第一、第二試合勝ちチーム
第四試合	第三試合負け両チーム
第五試合	第四試合負けチーム