

令和8年度天皇杯・皇后杯
全日本バレーボール選手権大会
神奈川県予選会

期 日 女子：令和8年7月5日（日）
男子：令和8年7月12日（日）

会 場 神奈川県横浜キャンパス

主 催 （一財）神奈川県バレーボール協会

注意事項

- 1 第1試合開始までの時程は次のとおりとします。開会式には全員が集合してください。連絡がなく集合しないときは棄権とみなします。
 - 8:20 役員集合
 - 8:50 開場(チーム集合)
 - 9:00 受付
 - 9:30 開会式
 - 10:00 第1試合開始
- 2 各チームとも必ず同一ユニホームを着用し、スタッフ章は各チームで用意し左胸部につけてください。
- 3 体育館で行なうので、室内シューズを用意して必ず履き替えてください。
- 4 選手の変更は、競技者番号の番号を含め一切認めません。スタッフの変更のみ可とします。
- 5 各チームの使用した場所は清掃をし、ゴミは必ず持ち帰ってください。
- 6 コートオフィシャル(スコアラー・アシスタントスコアラー・ラインジャッジ・点示員等)のご協力をお願いします。また、その際に使用する筆記用具(青ボールペン)の準備もお願いします。
- 7 ベンチメンバー以外のメンバーでのコートワイピング(2名以内)を認める。
- 8 2位までに入賞したチームをコート表彰いたします。
- 9 優勝チームは、9/19(土)～9/20(日)に茨城県の日立市池の川さくらアリーナで行われる関東ブロックラウンドに推薦します。
- 10 本大会の問い合わせ先
(一財)神奈川県バレーボール協会事務局
e-mail: kanagawa@volleyball.ne.jp

【会場案内】

神奈川大学横浜キャンパス

神奈川県横浜市神奈川区六角橋3-27-1

東急東横線「白楽駅」または「東白楽駅」下車徒歩13分

【使用球】

6人制男子：ミカサ V300W

6人制女子：モルテン V5M5000

※必ずお読みください

会場使用上の注意

- 1 体育館の開場は8：50です。早く集合しすぎないようにお願いします。
- 2 駐車場はありませんので、公共交通機関をご利用ください。車で選手を送迎する場合も、大学周辺での路上駐車はおやめください。
- 3 喫煙する場合は、大学内にある2か所の喫煙場所のみでお願いします。
- 4 応援席は多くないので、各チームで譲り合ってご使用ください。
- 5 応援席は土足禁止ですので、応援の方も忘れずに室内履きをご持参ください。
- 6 ごみの持ち帰りの徹底を各チームお願いします。

※今後も神奈川大学を使用できるよう、全チームご協力お願いいたします。

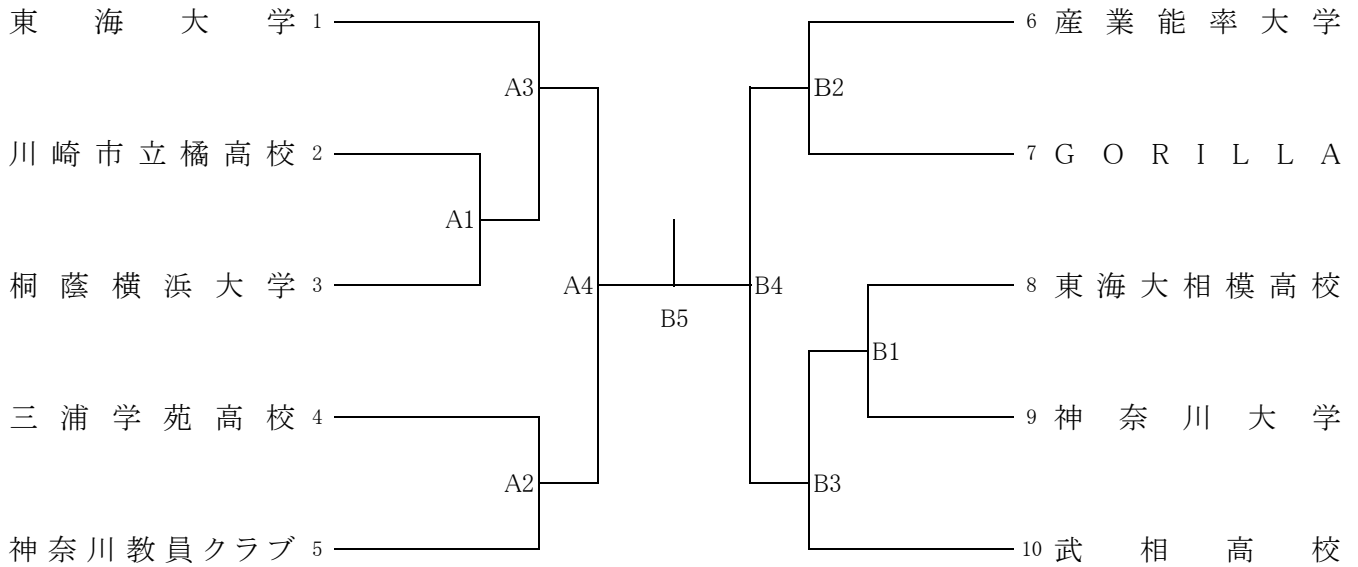
大会役員

会長	柳橋 武				
副会長	勝又 正	小川 伸一	河内 裕子		
大会委員長	田代 英明				
大会委員	千葉 賢也	宮本 啓佑	澤 達大	笠松 剛	
	山口 博之	佐藤 賢二	折笠 初雄	石倉 隆之	
	船山 健	河内 悟朗	渡部 仁志	伊勢田 美幸	
競技委員長	宮本 啓佑				
競技副委員長	上野 嘉信				
競技委員	山口 博之	高木 俊彦	佐野 英樹	古澤 祐司	
	石川 航暉	関口 達雄			
審判委員長	船山 健				
審判副委員長	渡部 菜保子	新田 浩幸			
審判員	風間 翔	行天 健	松井 孝行	飯島 梨紗	筒木 光
	吉田 周作	長瀬 由紀峰	島村 奈緒	平田 彩乃	遠藤 郁也
	石原 雅一	兼松 丈也			
総務委員長	千葉 賢也				
総務副委員長	安齋 嶺	小川 昌	柏原 旭		

令和8年度天皇杯・皇后杯全日本バレーボール選手権大会神奈川県予選会

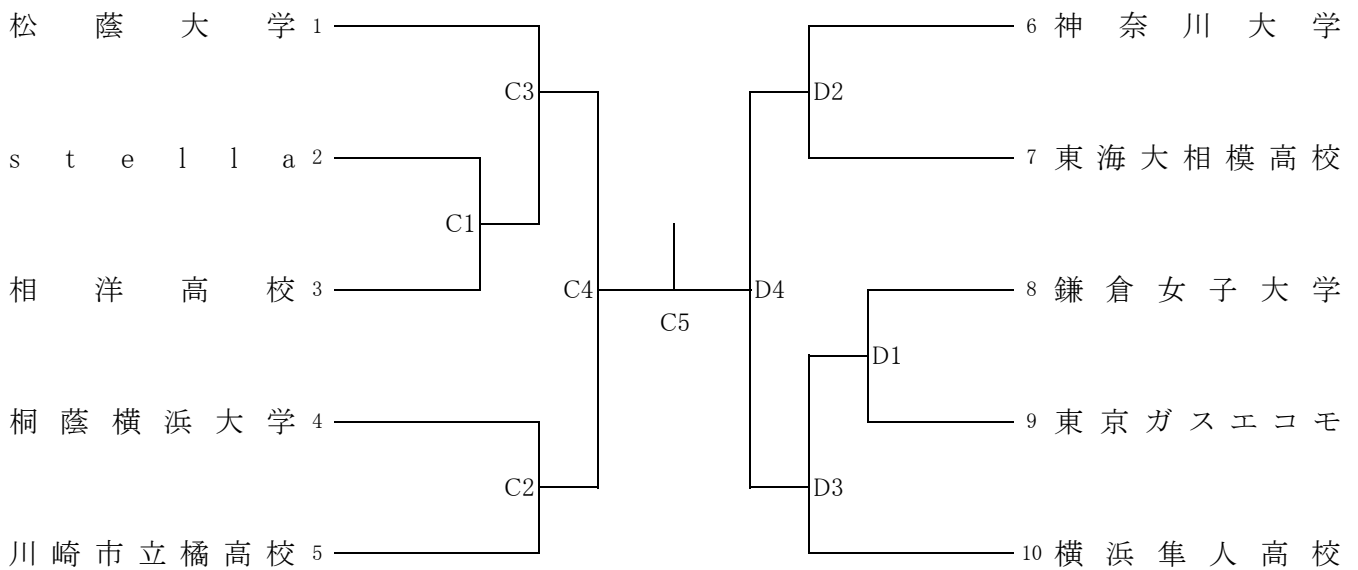
《男子》

令和8年7月12日



《女子》

令和8年7月5日



《会場》 神奈川大学横浜キャンパス